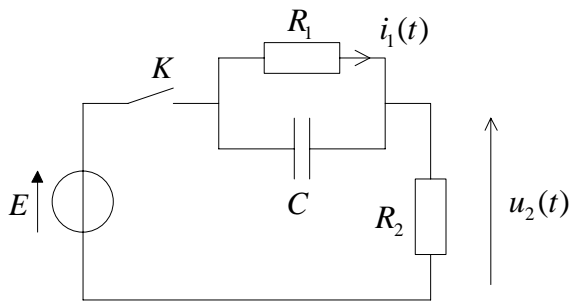


-EXERCICE 3.1-

 • **ENONCE :**

 « Circuit du 1^{er} ordre à plusieurs mailles »


Le condensateur C est initialement déchargé.
 A $t=0$, on ferme l'interrupteur K.

1) Déterminer la loi $i_1(t)$ et tracer la courbe correspondante.

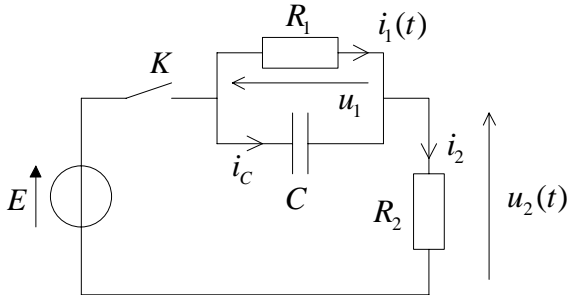
2) En déduire l'expression de $u_2(t)$ et la représenter.

3) Retrouver directement les valeurs de $u_2(0)$ et $u_2(\infty)$.

• CORRIGE :

 «Circuit du 1^{er} ordre à plusieurs mailles »

1)



La loi des mailles donne:

$$E = u_1 + u_2 \quad \text{avec: } u_1 = R_1 i_1 \quad \text{et} \quad u_2 = R_2 i_2$$

La loi des noeuds fournit:

$$i_2 = i_1 + i_c \quad \text{avec} \quad i_c = C \times \frac{du_1}{dt}$$

 Il vient donc pour $t \geq 0$: $E = R_1 i_1 + R_2 (i_1 + i_c) = (R_1 + R_2) i_1 + R_1 R_2 C \times \frac{di_1}{dt}$; en posant $\tau = \frac{R_1 R_2 C}{R_1 + R_2}$

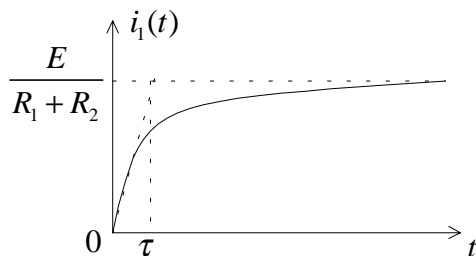
on obtient :
$$\frac{di_1(t)}{dt} + \frac{i_1(t)}{\tau} = \frac{E}{R_1 + R_2}$$

- La solution particulière de l'équation différentielle précédente (linéaire, du 1^{er} ordre, à coefficients constants, avec second membre) a même forme mathématique que le second membre \Rightarrow elle est elle-même constante $\Rightarrow \frac{di_{1part}}{dt} = 0 \Rightarrow i_{1part} = \frac{E}{R_1 + R_2}$.

- La solution générale de l'équation homogène associée (sans second membre) s'écrit :

$$i_{1ssmb}(t) = A \exp(-t/\tau) \Rightarrow \text{finalement : } i_1(t) = \frac{E}{R_1 + R_2} + A \exp(-t/\tau)$$

- La tension aux bornes d'un condensateur étant **continue**, on a $u_1(0^-) = u_1(0^+) = 0 \Rightarrow$ on en déduit que : $i_1(0^+) = \frac{u_1(0^+)}{R_1} = 0 = A + \frac{E}{R_1 + R_2} \Rightarrow A = -\frac{E}{R_1 + R_2}$ D'où :



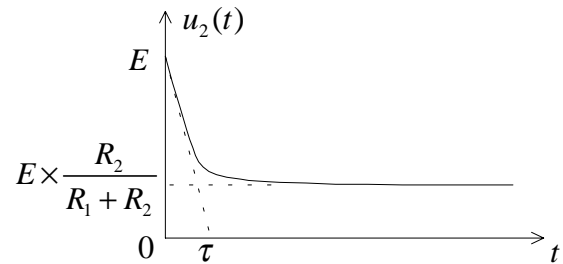
$$i_1(t) = \frac{E}{R_1 + R_2} \times [1 - \exp(-t/\tau)]$$

 2) La tension $u_2(t)$ s'obtient à partir de : $u_2(t) = E - R_1 i_1(t) \Rightarrow u_2(t) = E \times \frac{R_2 + R_1 \exp(-t/\tau)}{R_1 + R_2}$

EXERCICE D' ORAL

On remarque que:

$$u_2(0) = E \quad \text{et} \quad u_2(\infty) = E \times \frac{R_2}{R_1 + R_2} \Rightarrow$$



3) La loi des mailles permet d'écrire :

$u_2(0^+) = E - u_1(0^+)$; or, comme précédemment signalé, on a $u_1(0^-) = u_1(0^+) = 0$ (continuité de la tension aux bornes d'un condensateur) \Rightarrow $u_2(0^+) = E$

• Au bout d'un temps très long devant la constante de temps τ du circuit, les grandeurs n'évoluent plus \Rightarrow le courant qui traverse le condensateur C (obtenu par dérivation temporelle) **tend vers zéro** \Rightarrow les résistances R_1 et R_2 se retrouvent en **série** ; on peut alors utiliser la

relation du « diviseur de tension » pour trouver : $u_2(\infty) = E \times \frac{R_2}{R_1 + R_2}$.